

SI5335B-B09672-GM

Modèle de produit	SI5335B-B09672-GM	État RoHS	N/A
Fabricant / marque	Skyworks Solutions, Inc.	Etat du stock	18488 pcs stock
Description du produit	IC CLOCK GENERATOR QUAD 24QFN	Bateau de	Hong Kong
Livret des spécifications	SI5335.pdf	Manière d'expédition	DHL/Fedex/TNT/UPS/EMS

18488 pcs stock

Prix de référence (en dollars américains)

490 pcs
\$2.963

Obtenir un devis

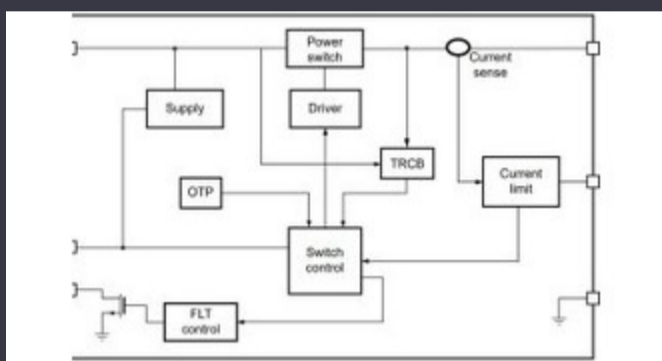
正在等待翻译.....

OBTENIR UN DEVIS

Spécifications de SI5335B-B09672-GM

Séries	*	Emballer	Tray
Numéro de produit de base	SI5335		

Nouvelles associées



Le commutateur de charge 5V comprend le blocage inverse et la limitation du courant

2023/08/17

Banques de supercondensateurs pour le stockage d'énergie

2023/08/16

Les détecteurs magnétiques automobiles fonctionnent jusqu'à 38 V

2023/08/23

Monde intégré: interview vidéo - Longsys sur la R&D, la conception et lesEUMW: Rohde & Schwarz améliore le testeur radar automobile ventes de stockage

2023/03/27

2023/09/15

Le Cobot de Schneider peut soulever 3 kg et positionner à 20 µm

2023/08/7

PCB extensible dans un moniteur cardiaque smart, et plus

2023/08/16

Point de vue: abandonner les fils pour perdre les livres en automobile

2023/08/29

Point de vue: détection ultra-précaire des incendies de forêt avec des capteurs IoT utilisant Lorawan

2023/07/14

Toshiba ajoute du MOSFET SIC à quatre broches pour réduire les pertes

2023/08/31

Monde intégré: traitement de la vision de l'IA pour 12 caméras

2023/03/15

Contenu sponsorisé: passer au succès: converger l'OT et IT avec le réseau industriel à l'épreuve du futur infra

2023/09/18