

## LMX2531LQ1500E/NOPB

Modèle de produit	<a href="#">LMX2531LQ1500E/NOPB</a>	État RoHS	
Fabricant / marque	N/A	Etat du stock	11910 pcs stock
Description du produit	IC FREQ SYNTH 36WQFN	Bateau de	Hong Kong
Livret des spécifications	<a href="#">LMX2531.pdf</a>	Manière d'expédition	DHL/Fedex/TNT/UPS/EMS

### 11910 pcs stock

Prix de référence (en dollars américains)

1 pcs	10 pcs	25 pcs	100 pcs
\$5.196	\$4.777	\$4.579	\$4.034

### Obtenir un devis

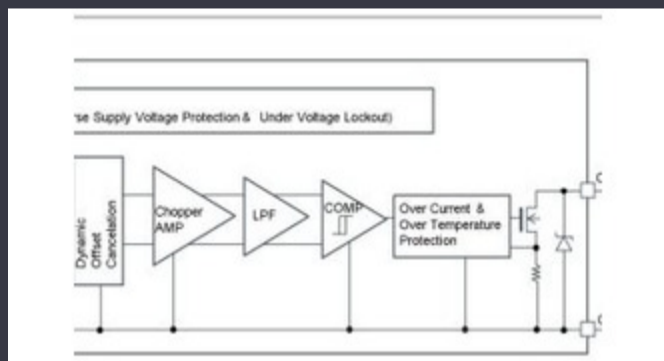
正在等待翻译.....

OBTENIR UN DEVIS

### Spécifications de LMX2531LQ1500E/NOPB

Tension - Alimentation	2.8V ~ 3.2V	Type	Frequency Synthesizer (RF)
Package composant fournisseur	36-WQFN (6x6)	Séries	-
Rapport - Entrée: Sortie	2:2	Package / Boîte	36-WQFN Exposed Pad
Emballer	Tape & Reel (TR)	PLL	Yes
Sortie	CMOS	Température de fonctionnement	-40°C ~ 85°C
Nombre de circuits	1	Type de montage	Surface Mount
Contribution	Clock	Fréquence - Max	1.51GHz
Diviseur / Multiplicateur	Yes/No	Différentiel - Entrée: Sortie	No/No
Numéro de produit de base	LMX2531		

### Nouvelles associées



Les détecteurs magnétiques automobiles fonctionnent jusqu'à 38 V

2023/08/23

SoC de récolte d'énergie étend l'offre IoT de Mouser Electronics

2023/07/4

Un rapport d'étape RERAM

2023/04/26

London Electric Truck Maker pour fusionner avec Arizona EV Contract Fabricant

2023/08/15

Google défile et plie les pliages vers la version 3.13

2023/08/30

Acellera définit la date pour les discussions de simulation multi-domaines Les caméras d'inspection mesurent à 800 nm en production

2023/08/22

Contenu sponsorisé: passer au succès: converger l'OT et IT avec le réseau industriel à l'épreuve du futur infra

2023/09/18

La carte Triple Display Atom X7000 obtient 4x 2,5 gbit / s Ethernet et 2x RS-485

2023/08/21

Monde intégré: PC industriels sans fan autel

2023/03/15

TDK ajoute l'option de puits de puissance aux PSU DC multi-kW

2023/09/15

EUMW: Rohde & Schwarz améliore le testeur radar automobile

2023/09/15