



SI5332A-C-GM3R

Modèle de produit	SI5332A-C-GM3R	État RoHS	N/A
Fabricant / marque	Skyworks Solutions, Inc.	Etat du stock	3968 pcs stock
Description du produit	IC CLOCK GENERATOR 48QFN	Bateau de	Hong Kong
Livret des spécifications	Si5332 Datasheet.pdf SI5332 Reference Manual.pdf	Manière d'expédition	DHL/Fedex/TNT/UPS/EMS

Obtenir un devis

正在等待翻译.....

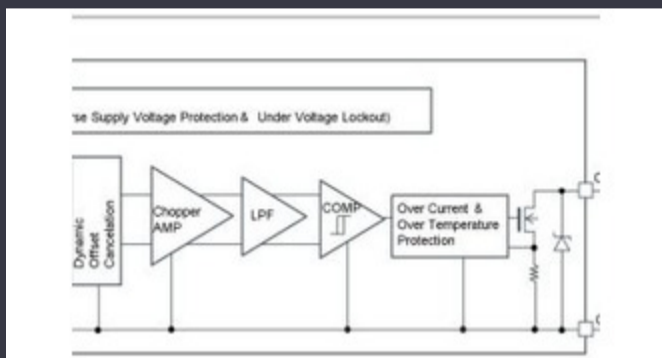
OBTENIR UN DEVIS

L'image peut être une représentation. Voir les spécifications pour les détails du produit.

Spécifications de SI5332A-C-GM3R

Tension - Alimentation	1.71V ~ 3.63V	Type	Clock Generator
Package composant fournisseur	48-QFN (6x6)	Séries	MultiSynth™
Rapport - Entrée: Sortie	3:12	Package / Boîte	48-VQFN Exposed Pad
Emballer	Tape & Reel (TR)	PLL	Yes
Sortie	HCSL, LVCMOS, LVDS, LVPECL	Température de fonctionnement	-40°C ~ 85°C
Nombre de circuits	1	Type de montage	Surface Mount
Contribution	LVCMOS, Crystal	Fréquence - Max	312.5MHz
Diviseur / Multiplicateur	Yes/No	Différentiel - Entrée: Sortie	Yes/Yes

Nouvelles associées



Les détecteurs magnétiques automobiles fonctionnent jusqu'à 38 V

2023/08/23

Systèmes modulaires - le diable dans les détails intégrés

2023/04/5

Contenu sponsorisé: Calterah, leader du fournisseur de CI chinois MMWAVE, apporte un portefeuille SOC radar complet pour

2023/09/11

Contenu sponsorisé: passer au succès: converger l'OT et IT avec le réseau industriel à l'épreuve du futur infra

2023/09/18

2 000 harnais de câbles se sont retournés en une semaine

2023/08/3

Sony vise une caméra sur les drones et les robots pour les utilisateurs industriels

2023/09/6

Module de direction par fil pour les véhicules sur mesure et à faible volume

2023/09/13

Easby yeux une tranche du marché IoT avec des SBC Genatech

2023/07/18

Commutateurs Ethernet industriels gérés ou non gérés ou non

2023/08/21

PCB extensible dans un moniteur cardiaque smart, et plus

2023/08/16

Point de vue: abandonner les fils pour perdre les livres en automobile

2023/08/29

Toshiba ajoute du MOSFET SIC à quatre broches pour réduire les pertes

2023/08/31