



L'image peut être une représentation. Voir les spécifications pour les détails du produit.

SI5334A-B13239-GM

Modèle de produit	SI5334A-B13239-GM	État RoHS	N/A
Fabricant / marque	Skyworks Solutions, Inc.	Etat du stock	6887 pcs stock
Description du produit	4-OUTPUT, ANY FREQUENCY (< 710 M	Bateau de	Hong Kong
Livret des spécifications		Manière d'expédition	DHL/Fedex/TNT/UPS/EMS

6887 pcs stock
Prix de référence (en dollars américains)

490 pcs
\$5.194

Obtenir un devis

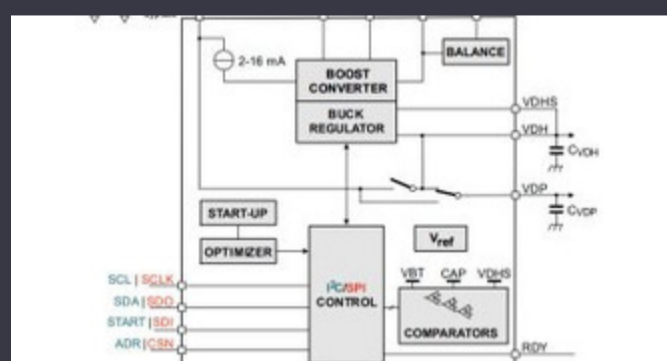
正在等待翻译.....

OBTENIR UN DEVIS

Spécifications de SI5334A-B13239-GM

Tension - Alimentation	1.71V ~ 1.98V, 2.25V ~ 2.75V, 2.97V ~ 3.63V	Package composant fournisseur	24-QFN (4x4)
Séries	MultiSynth™	Rapport - Entrée: Sortie	4:4
Package / Boîte	24-VFQFN Exposed Pad	Emballer	Tray
PLL	Yes with Bypass	Sortie	CML, HCSL, HSTL, LVCMOS, LVDS, LVPECL, SSTL
Température de fonctionnement	-40°C ~ 85°C (TA)	Nombre de circuits	1
Type de montage	Surface Mount	Objectif principal	Ethernet, Fibre Channel, PCI Express (PCIe), Telecom
Contribution	CMOS, HSTL, SSTL, Crystal	Fréquence - Max	710MHz
Différentiel - Entrée: Sortie	Yes/Yes		

Nouvelles associées



IC coupe le courant de courant pour prolonger la durée de vie des cellules de la pièce IoT

2023/07/11

Embedded World 2023: Obtenez le guide hebdomadaire complet de l'électronique

2023/03/17

SoC de récolte d'énergie étend l'offre IoT de Mouser Electronics

2023/07/4

Monde intégré: PC industriels sans fan autel

2023/03/15

Monde intégré: interview vidéo - Longsys sur la R&D, la conception et lesPCB extensible dans un moniteur cardiaque smart, et plus ventes de stockage

2023/03/27

L'alimentation de l'alimentation 12V ou 48V offre des pics de 800W

2023/09/13

Le GAN robuste et protégé ouvre des possibilités commerciales pour les centres de données, les véhicules et le PV

2023/09/7

TDK ajoute l'option de puits de puissance aux PSU DC multi-kW

2023/09/15

2 000 harnais de câbles se sont retournés en une semaine

2023/08/3

2023/08/16

Point de vue: détection ultra-précise des incendies de forêt avec des capteurs IoT utilisant Lorawan

2023/07/14

Banques de supercondensateurs pour le stockage d'énergie

2023/08/16