

L'image peut être une représentation. Voir les spécifications pour les détails du produit.

LMX2433SLEX/NOPB

Modèle de produit	LMX2433SLEX/NOPB	État RoHS	
Fabricant / marque	N/A	Etat du stock	59352 pcs stock
Description du produit	IC PLL FREQ SYNTH 20ULGA	Bateau de	Hong Kong
Livret des spécifications	LMX2430 , LMX2433 , LMX2434.pdf	Manière d'expédition	DHL/Fedex/TNT/UPS/EMS

59352 pcs stock

Prix de référence (en dollars américains)

1 pcs	10 pcs	25 pcs	100 pcs	250 pcs	500 pcs	1000 pcs
\$1.677	\$1.508	\$1.425	\$1.235	\$1.172	\$1.052	\$0.896

Obtenir un devis

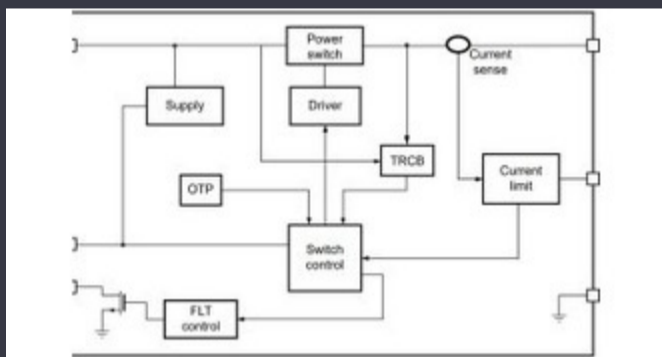
正在等待翻译.....

OBTENIR UN DEVIS

Spécifications de LMX2433SLEX/NOPB

Tension - Alimentation	2.25V ~ 2.75V	Type	PLL Frequency Synthesizer
Package composant fournisseur	20-ULGA (3.5x3.5)	Séries	PLLatinum™
Rapport - Entrée: Sortie	3:2	Package / Boîte	20-UFLGA
Emballer	Tape & Reel (TR)	PLL	Yes with Bypass
Sortie	CMOS	Température de fonctionnement	-40°C ~ 85°C
Nombre de circuits	1	Type de montage	Surface Mount
Contribution	CMOS	Fréquence - Max	3.6GHz, 1.7GHz
Diviseur / Multiplicateur	No/No	Différentiel - Entrée: Sortie	Yes/No
Numéro de produit de base	LMX2433		

Nouvelles associées



Le commutateur de charge 5V comprend le blocage inverse et la limitation du courant

2023/08/17

BLE Audio et sa place dans l'évolution de Bluetooth

2023/07/19

Le GAN robuste et protégé ouvre des possibilités commerciales pour les centres de données, les véhicules et le PV

2023/09/7

Point de vue: détection ultra-précise des incendies de forêt avec des capteurs IoT utilisant LoRaWAN

2023/07/14

Le Cobot de Schneider peut soulever 3 kg et positionner à 20 µm

2023/08/7

EUMW: Rohde & Schwarz améliore le testeur radar automobile

2023/09/15

Monde intégré: interview vidéo - Longsys sur la R&D, la conception et les ventes de stockage

2023/03/27

Le capteur de courant de la salle automobile est de 1% sur la vie et comprend MCU

2023/09/12

Embedded World 2023: Obtenez le guide hebdomadaire complet de l'électronique

2023/03/17

Comment la matière est devenue réalité

2023/07/19

La signature de Rutronik et Mediatek apporte la série IoT Genio en Europe et en Israël

2023/07/4

Monde intégré: traitement de la vision de l'IA pour 12 caméras

2023/03/15