



L'image peut être une représentation. Voir les spécifications pour les détails du produit.

AB1815-T3

Modèle de produit	AB1815-T3	État RoHS	N/A
Fabricant / marque	Abracon	Etat du stock	69650 pcs stock
Description du produit	IC RTC CLK/CALENDAR SPI 16QFN	Bateau de	Hong Kong
Livret des spécifications	AB18x5 Series Datasheet.pdf AB18xx Appl. Manual.pdf AB18xx Drawing.pdf	Manière d'expédition	DHL/Fedex/TNT/UPS/EMS

69650 pcs stock

Prix de référence (en dollars américains)

1 pcs	10 pcs	25 pcs	100 pcs	250 pcs	500 pcs	1000 pcs
\$1.054	\$0.946	\$0.893	\$0.761	\$0.714	\$0.625	\$0.518

Obtenir un devis

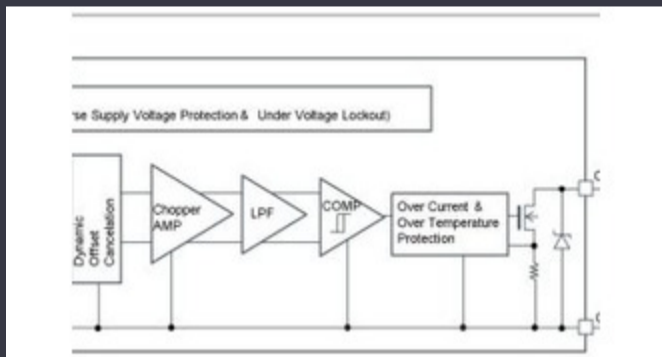
正在等待翻译.....

OBTENIR UN DEVIS

Spécifications de AB1815-T3

Tension - Alimentation, Batterie	1.5V ~ 3.6V	Tension - Alimentation	1.7V ~ 3.6V
Type	Clock/Calendar	Format de l'heure	HH:MM:SS:hh
Package composant fournisseur	16-QFN (3x3)	Séries	-
Package / Boîte	16-VFQFN Exposed Pad	Emballer	Tape & Reel (TR)
Température de fonctionnement	-40°C ~ 85°C	Type de montage	Surface Mount
Taille mémoire	256B	Interface	SPI
Caractéristiques	Alarm, Leap Year, SRAM, Trickle-Charger, Watchdog Timer	Format de date	YY-MM-DD-dd
Current - Timekeeping (Max)	0.17µA ~ 0.22µA @ 1.8V ~ 3V		

Nouvelles associées



Les détecteurs magnétiques automobiles fonctionnent jusqu'à 38 V

2023/08/23

ARM Computer-on-module a un processeur neuronal 1 GHz

2023/09/15

Terran Orbital étend la production, soutenant sept bus satellites

2023/09/13

Un rapport d'étape RERAM

2023/04/26

SoC de récolte d'énergie étend l'offre IoT de Mouser Electronics

2023/07/4

La carte Triple Display Atom X7000 obtient 4x 2,5 gbit / s Ethernet et 2x RS-485

2023/08/21

Monde intégré: PC industriels sans fan autel

2023/03/15

Battery Show: Bel rétrécisse le convertisseur DC-DC accessoire de véhicule 4KW en deuxième génération

2023/09/7

Le commutateur de charge 5V comprend le blocage inverse et la limitation du courant

2023/08/17

Google défile et plie les pliages vers la version 3.13

2023/08/30

Infineon essaie les PCB recyclables pour les cartes de démo et d'évaluation

2023/07/28

IC coupe le courant de courant pour prolonger la durée de vie des cellules de la pièce IoT

2023/07/11