

PL560-490C

Modèle de produit	PL560-490C	État RoHS	N/A
Fabricant / marque	Micrel / Microchip Technology	Etat du stock	5882 pcs stock
Description du produit	IC VCXO 160MHZ 16TSSOP	Bateau de	Hong Kong
Livret des spécifications	Cylindrical Battery Holders.pdf	Manière d'expédition	DHL/Fedex/TNT/UPS/EMS

Obtenir un devis

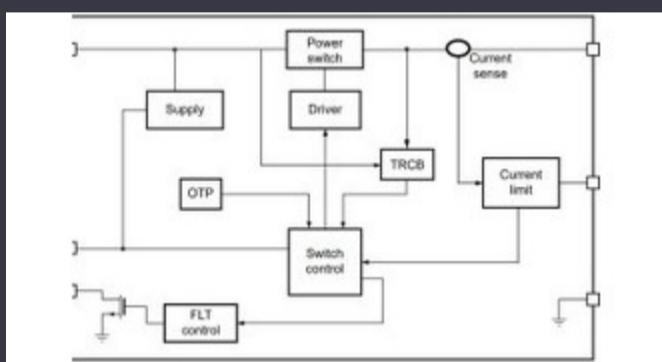
正在等待翻译.....

OBTENIR UN DEVIS

Spécifications de PL560-490C

Tension - Alimentation	2.97V ~ 3.63V	Package composant fournisseur	16-TSSOP
Séries	-	Rapport - Entrée: Sortie	1:1
Package / Boîte	16-TSSOP (0.173', 4.40mm Width)	Emballer	Tube
PLL	No	Sortie	LVDS
Température de fonctionnement	0°C ~ 70°C	Nombre de circuits	1
Type de montage	Surface Mount	Contribution	Crystal
Fréquence - Max	160MHz	Diviseur / Multiplicateur	No/Yes
Différentiel - Entrée: Sortie	No/Yes	Numéro de produit de base	PL560

Nouvelles associées



Le commutateur de charge 5V comprend le blocage inverse et la limitation du courant

2023/08/17

Systèmes modulaires - le diable dans les détails intégrés

2023/04/5

Point de vue: détection ultra-précaire des incendies de forêt avec des capteurs IoT utilisant Lorawan

2023/07/14

Contenu sponsorisé: passer au succès: converger l'OT et IT avec le réseau industriel à l'épreuve du futur infra

2023/09/18

La signature de Rutronik et Mediatek apporte la série IoT Genio en Europe et en Israël

2023/07/4

Contenu sponsorisé: Calterah, leader du fournisseur de CI chinois MMWAVE, apporte un portefeuille SOC radar complet pour

2023/09/11

ARM Computer-on-module a un processeur neuronal 1 GHz

2023/09/15

Toshiba ajoute du MOSFET SIC à quatre broches pour réduire les pertes

2023/08/31

PCB extensible dans un moniteur cardiaque smart, et plus

2023/08/16

Monde intégré: interview vidéo - Longsys sur la R&D, la conception et les ventes de stockage

2023/03/27

Terran Orbital étend la production, soutenant sept bus satellites

2023/09/13

La carte Triple Display Atom X7000 obtient 4x 2,5 gbit / s Ethernet et 2x RS-485

2023/08/21