

CY2304SXI-2

Modèle de produit	CY2304SXI-2	État RoHS	
Fabricant / marque	Cypress Semiconductor (Infineon Technologies)	Etat du stock	9458 pcs stock
Description du produit	IC FANOUT BUFFER 8SOIC	Bateau de	Hong Kong
Livret des spécifications	Cylindrical Battery Holders.pdf	Manière d'expédition	DHL/Fedex/TNT/UPS/EMS

9458 pcs stock

Prix de référence (en dollars américains)

1 pcs	10 pcs	25 pcs	100 pcs	250 pcs	500 pcs	1000 pcs
\$6.026	\$5.445	\$5.192	\$4.508	\$4.305	\$3.925	\$3.854

Obtenir un devis

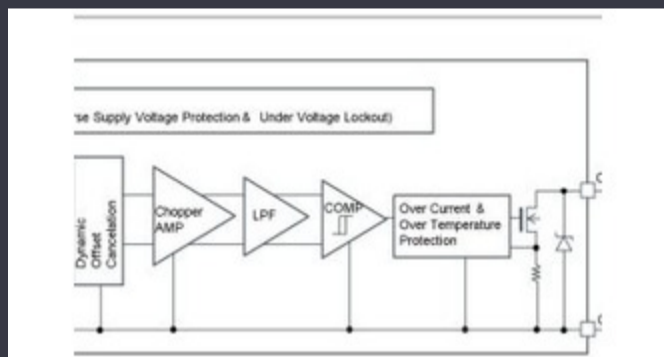
正在等待翻译.....

OBTENIR UN DEVIS

Spécifications de CY2304SXI-2

Tension - Alimentation	3V ~ 3.6V	Type	Fanout Buffer (Distribution), Zero Delay Buffer
Package composant fournisseur	8-SOIC	Séries	-
Rapport - Entrée: Sortie	1:4	Package / Boîte	8-SOIC (0.154", 3.90mm Width)
Emballer	Tube	PLL	Yes
Sortie	Clock	Température de fonctionnement	-40°C ~ 85°C
Nombre de circuits	1	Type de montage	Surface Mount
Contribution	Clock	Fréquence - Max	133.3MHz
Diviseur / Multiplicateur	Yes/Yes	Différentiel - Entrée: Sortie	No/No
Numéro de produit de base	CY2304		

Nouvelles associées



Les détecteurs magnétiques automobiles fonctionnent jusqu'à 38 V
2023/08/23

Battery Show: Bel rétrécisse le convertisseur DC-DC accessoire de véhicule 4KW en deuxième génération
2023/09/7

Contenu sponsorisé: semi-conducteurs de pointe
2023/09/15

Le commutateur de charge 5V comprend le blocage inverse et la limitation du courant
2023/08/17

Easby yeux une tranche du marché IoT avec des SBC Genatech
2023/07/18

Terran Orbital étend la production, soutenant sept bus satellites
2023/09/13

PCB extensible dans un moniteur cardiaque smart, et plus
2023/08/16

London Electric Truck Maker pour fusionner avec Arizona EV Contract Fabricant
2023/08/15

Banques de supercondensateurs pour le stockage d'énergie
2023/08/16

Contenu sponsorisé: Calterah, leader du fournisseur de CI chinois MMWAVE, apporte un portefeuille SOC radar complet pour
2023/09/11

La catapulte des semi-conducteurs composés se développe à Bristol, Glasgow et Durham
2023/07/20

Rohm intègre le conducteur avec Gan Hemt pour éliminer les problèmes de tension de la porte
2023/08/31