

L'image peut être une représentation. Voir les spécifications pour les détails du produit.

## CGGBP.25.4.A.02

Modèle de produit	<a href="#">CGGBP.25.4.A.02</a>	État RoHS	N/A
Fabricant / marque	<a href="#">Taoglas</a>	Etat du stock	32446 pcs stock
Description du produit	RF ANT 1.56/1.575GHZ CER PATCH	Bateau de	Hong Kong
Livret des spécifications	<a href="#">Cylindrical Battery Holders.pdf</a>	Manière d'expédition	DHL/Fedex/TNT/UPS/EMS

### 32446 pcs stock

Prix de référence (en dollars américains)

1 pcs	100 pcs	500 pcs	1000 pcs
\$3.72	\$3.265	\$1.885	\$1.585

### Obtenir un devis

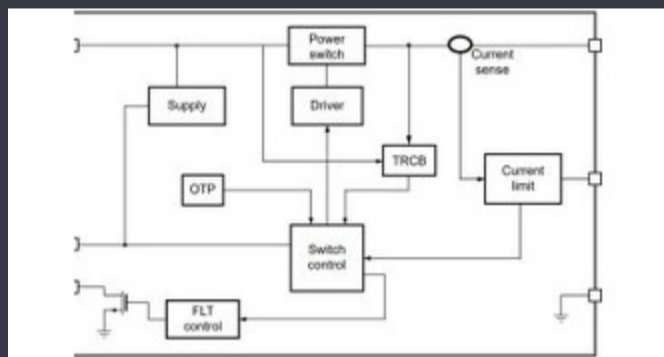
正在等待翻译.....

OBTENIR UN DEVIS

### Spécifications de CGGBP.25.4.A.02

ROS	2.5, 2.5, 1.8	La résiliation	Pin
Séries	-	Perte de retour	-34dB
RF Family / Standard	Navigation	Emballer	Tray
Nombre de bandes	3	Type de montage	Connector Mount
Protection contre la pénétration	-	Hauteur (max)	0.157" (4.00mm)
Gain	4.96dBi, 4.99dBi, 5.48dBi	Gamme de fréquences	-
Groupe de fréquence	UHF (1GHz ~ 2GHz)	Fréquence (Centre / Bande)	1.56GHz, 1.575GHz, 1.602GHz
Caractéristiques	-	Numéro de produit de base	CGGBP.25
Applications	Beidou, GLONASS, GPS	type d'antenne	Ceramic Patch

### Nouvelles associées



Le commutateur de charge 5V comprend le blocage inverse et la limitation du courant

2023/08/17

IC coupe le courant de courant pour prolonger la durée de vie des cellules de la pièce IoT

2023/07/11

Monde intégré: interview vidéo - Longsys sur la R&D, la conception et lesGoogle défile et plie les pliages vers la version 3.13 ventes de stockage

2023/03/27

Un rapport d'étape RERAM

2023/04/26

Monde intégré: Wi-Fi 6, Bluetooth et IEEE 802.15.4 LR-WPAN dans un module

2023/03/16

Les détecteurs magnétiques automobiles fonctionnent jusqu'à 38 V

2023/08/23

Le Cobot de Schneider peut soulever 3 kg et positionner à 20 μm

2023/08/7

2023/08/30

L'alimentation de l'alimentation 12V ou 48V offre des pics de 800W

2023/09/13

Le GAN robuste et protégé ouvre des possibilités commerciales pour les centres de données, les véhicules et le PV

2023/09/7

Le HQ du Derbyshire de la nouvelle construction de CSL est six fois plus grand

2023/08/3

Borgwarner obtient une puissance sic de ST ainsi que ONSEMI

2023/08/31