

L'image peut être une représentation. Voir les spécifications pour les détails du produit.

TDA7718

Modèle de produit	TDA7718
Fabricant / marque	STMicroelectronics
Description du produit	IC AUDIO SIGNAL PROCESSR 28TSSOP
Livret des spécifications	

État RoHS	
Etat du stock	4984 pcs stock
Bateau de	Hong Kong
Manière d'expédition	DHL/Fedex/TNT/UPS/EMS

Obtenir un devis

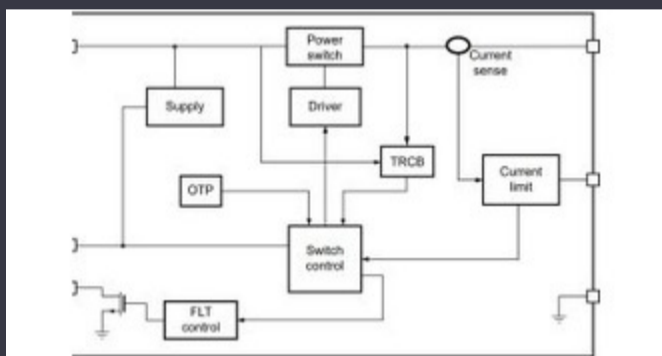
正在等待翻译.....

OBTENIR UN DEVIS

Spécifications de TDA7718

Tension - Alimentation	7.5V ~ 10V	Package composant fournisseur	28-TSSOP
Caractéristiques	-	Séries	Automotive, AEC-Q100
Package / Boîte	28-TSSOP (0.173", 4.40mm Width)	Emballer	Tube
Température de fonctionnement	-40°C ~ 85°C (TA)	Nombre de canaux	3
Type de montage	Surface Mount	Interface	I ² C
Fonction	Audio Signal Processor	Numéro de produit de base	TDA7718
Applications	Automotive Audio		

Nouvelles associées



Le commutateur de charge 5V comprend le blocage inverse et la limitation du courant

2023/08/17

Un rapport d'étape RERAM

2023/04/26

Le Cobot de Schneider peut soulever 3 kg et positionner à 20 μm

2023/08/7

BLE Audio et sa place dans l'évolution de Bluetooth

2023/07/19

Easby yeux une tranche du marché IoT avec des SBC Genatech

2023/07/18

L'alimentation de l'alimentation 12V ou 48V offre des pics de 800W

2023/09/13

Le capteur de courant de la salle automobile est de 1% sur la vie et comprend MCU

2023/09/12

Battery Show: Bel rétrécisse le convertisseur DC-DC accessoire de véhicule 4KW en deuxième génération

2023/09/7

Commutateurs Ethernet industriels gérés ou non gérés ou non

2023/08/21

La carte Triple Display Atom X7000 obtient 4x 2,5 gbit / s Ethernet et 2x RS-485

2023/08/21

SoC de récolte d'énergie étend l'offre IoT de Mouser Electronics

2023/07/4

Embedded World 2023: Obtenez le guide hebdomadaire complet de l'électronique

2023/03/17