

L'image peut être une représentation. Voir les spécifications pour les détails du produit.

## ICS83056AGI-01

Modèle de produit	<a href="#">ICS83056AGI-01</a>	État RoHS	RoHS non conforme
Fabricant / marque	<a href="#">Renesas Electronics Corporation</a>	Etat du stock	5392 pcs stock
Description du produit	IC CLK MULTPX 2:6 250MHZ 20TSSOP	Bateau de	Hong Kong
Livret des spécifications	<a href="#">Cylindrical Battery Holders.pdf</a>	Manière d'expédition	DHL/Fedex/TNT/UPS/EMS

### Obtenir un devis

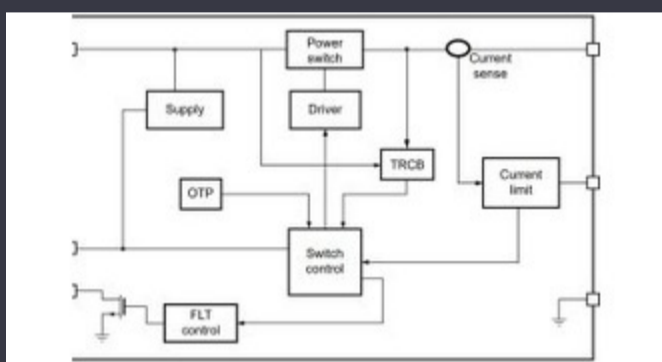
正在等待翻译.....

OBTENIR UN DEVIS

### Spécifications de ICS83056AGI-01

Tension - Alimentation	2.375V ~ 3.465V	Type	Multiplexer
Package composant fournisseur	20-TSSOP	Séries	-
Rapport - Entrée: Sortie	2:6	Package / Boîte	20-TSSOP (0.173", 4.40mm Width)
Emballer	Tube	Sortie	LVC MOS, LV TTL
Température de fonctionnement	-40°C ~ 85°C	Nombre de circuits	1
Type de montage	Surface Mount	Contribution	LVC MOS, LV TTL
Fréquence - Max	250 MHz	Différentiel - Entrée: Sortie	No/No
Numéro de produit de base	ICS83056		

### Nouvelles associées



Le commutateur de charge 5V comprend le blocage inverse et la limitation du courant

2023/08/17

TDK ajoute l'option de puits de puissance aux PSU DC multi-kW

2023/09/15

Embedded World 2023: Obtenez le guide hebdomadaire complet de l'électronique

2023/03/17

ARM Computer-on-module a un processeur neuronal 1 GHz

2023/09/15

Banques de supercondensateurs pour le stockage d'énergie

2023/08/16

Module de direction par fil pour les véhicules sur mesure et à faible volume

2023/09/13

Google défile et plie les pliages vers la version 3.13

2023/08/30

L'alimentation de l'alimentation 12V ou 48V offre des pics de 800W

2023/09/13

Systèmes modulaires - le diable dans les détails intégrés

2023/04/5

Monde intégré: PC industriels sans fan autel

2023/03/15

Point de vue: détection ultra-précise des incendies de forêt avec des capteurs IoT utilisant LoRaWAN

2023/07/14

La signature de Rutronik et Mediatek apporte la série IoT Genio en Europe et en Israël

2023/07/4