



MD82C55/R

Modèle de produit	MD82C55/R	État RoHS	N'est pas applicable
Fabricant / marque	Rochester Electronics	Etat du stock	983 pcs stock
Description du produit	PARALLEL I/O PORT, 24 I/O, CMOS	Bateau de	Hong Kong
Livret des spécifications		Manière d'expédition	DHL/Fedex/TNT/UPS/EMS

983 pcs stock

Prix de référence (en dollars américains)

6 pcs	\$26.746
-------	----------

L'image peut être une représentation. Voir les spécifications pour les détails du produit.

Obtenir un devis

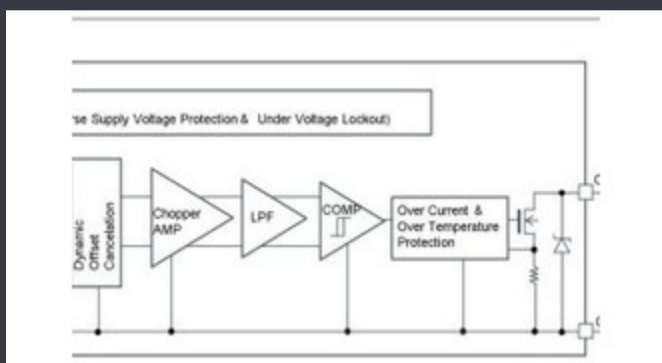
正在等待翻译.....

OBTENIR UN DEVIS

Spécifications de MD82C55/R

Séries	*	Emballer	Bulk
--------	---	----------	------

Nouvelles associées



Les détecteurs magnétiques automobiles fonctionnent jusqu'à 38 V

2023/08/23

Le HQ du Derbyshire de la nouvelle construction de CSL est six fois plus grand

2023/08/3

Le GAN robuste et protégé ouvre des possibilités commerciales pour les centres de données, les véhicules et le PV

2023/09/7

Monde intégré: interview vidéo - Longsys sur la R&D, la conception et les ventes de stockage

2023/03/27

Systèmes modulaires - le diable dans les détails intégrés

2023/04/5

Banques de supercondensateurs pour le stockage d'énergie

2023/08/16

Contenu sponsorisé: L'avenir de la sécurité automobile par conception

2023/04/19

Monde intégré: PC industriels sans fan autel

2023/03/15

Embedded World 2023: Obtenez le guide hebdomadaire complet de l'électronique

2023/03/17

ARM Computer-on-module a un processeur neuronal 1 GHz

2023/09/15

BLE Audio et sa place dans l'évolution de Bluetooth

2023/07/19

Sony vise une caméra sur les drones et les robots pour les utilisateurs industriels

2023/09/6