



## SI5334A-B09052-GMR

Modèle de produit	<a href="#">SI5334A-B09052-GMR</a>	État RoHS	
Fabricant / marque	<a href="#">Skyworks Solutions, Inc.</a>	Etat du stock	6428 pcs stock
Description du produit	4-OUTPUT, ANY FREQUENCY(<710MHZ)	Bateau de	Hong Kong
Livret des spécifications		Manière d'expédition	DHL/Fedex/TNT/UPS/EMS

**6428 pcs stock**  
Prix de référence (en dollars américains)

2500 pcs	\$6.112
----------	---------

### Obtenir un devis

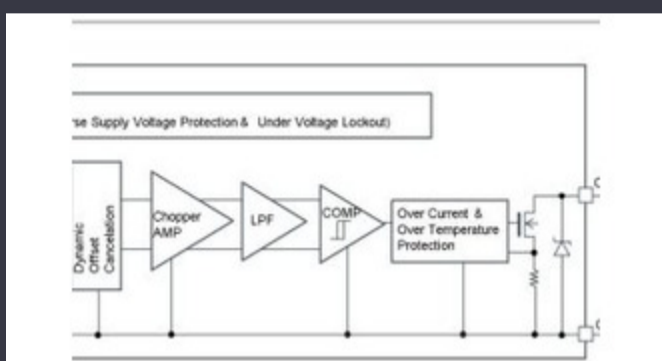
正在等待翻译.....

OBTENIR UN DEVIS

### Spécifications de SI5334A-B09052-GMR

Package composant fournisseur	24-QFN (4x4)	Séries	-
Package / Boîte	24-VFQFN Exposed Pad	Emballer	Tape & Reel (TR)
Type de montage	Surface Mount	Numéro de produit de base	SI5334

### Nouvelles associées



Les détecteurs magnétiques automobiles fonctionnent jusqu'à 38 V  
2023/08/23

Contenu sponsorisé: L'avenir de la sécurité automobile par conception  
2023/04/19

Comment la matière est devenue réalité  
2023/07/19

TDK ajoute l'option de puits de puissance aux PSU DC multi-kW  
2023/09/15

ARM Computer-on-module a un processeur neuronal 1 GHz  
2023/09/15

Monde intégré: traitement de la vision de l'IA pour 12 caméras  
2023/03/15

Monde intégré: interview vidéo - Longsys sur la R&D, la conception et les ventes de stockage  
2023/03/27

EUMW: Rohde & Schwarz améliore le testeur radar automobile  
2023/09/15

La sonde cérébrale mini-invasive détecte un seul neurone  
2023/07/21

BLE Audio et sa place dans l'évolution de Bluetooth  
2023/07/19

Acllella définit la date pour les discussions de simulation multi-domaines  
2023/08/22

Toshiba ajoute du MOSFET SIC à quatre broches pour réduire les pertes  
2023/08/31