

LMX2531LQ1742/NOPB

| | | | |
|---------------------------|------------------------------------|----------------------|-----------------------|
| Modèle de produit | LMX2531LQ1742/NOPB | État RoHS | N/A |
| Fabricant / marque | N/A | Etat du stock | 9281 pcs stock |
| Description du produit | IC FREQ SYNTH 36WQFN | Bateau de | Hong Kong |
| Livret des spécifications | LMX2531.pdf | Manière d'expédition | DHL/Fedex/TNT/UPS/EMS |

9281 pcs stock

Prix de référence (en dollars américains)

| | | | |
|---------|---------|---------|---------|
| 1 pcs | 10 pcs | 25 pcs | 100 pcs |
| \$6.343 | \$5.829 | \$5.588 | \$4.924 |

Obtenir un devis

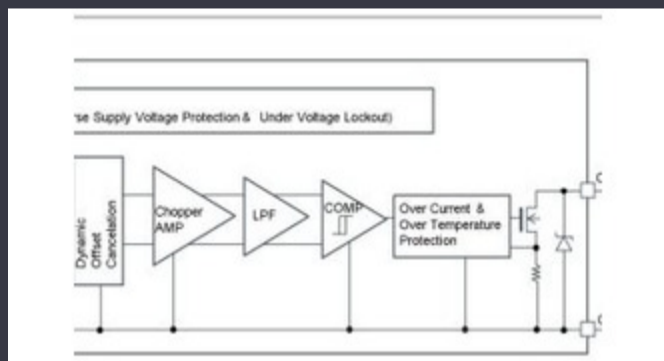
正在等待翻译.....

OBTENIR UN DEVIS

Spécifications de LMX2531LQ1742/NOPB

| | | | |
|-------------------------------|------------------|-------------------------------|----------------------------|
| Tension - Alimentation | 2.8V ~ 3.2V | Type | Frequency Synthesizer (RF) |
| Package composant fournisseur | 36-WQFN (6x6) | Séries | - |
| Rapport - Entrée: Sortie | 2:2 | Package / Boîte | 36-WQFN Exposed Pad |
| Emballer | Tape & Reel (TR) | PLL | Yes |
| Sortie | CMOS | Température de fonctionnement | -40°C ~ 85°C |
| Nombre de circuits | 1 | Type de montage | Surface Mount |
| Contribution | Clock | Fréquence - Max | 1.866GHz |
| Diviseur / Multiplicateur | Yes/No | Différentiel - Entrée: Sortie | No/No |
| Numéro de produit de base | LMX2531 | | |

Nouvelles associées



Les détecteurs magnétiques automobiles fonctionnent jusqu'à 38 V
2023/08/23

Aclellera définit la date pour les discussions de simulation multi-domainesLe Cobot de Schneider peut soulever 3 kg et positionner à 20 µm
2023/08/22

La carte Triple Display Atom X7000 obtient 4x 2,5 gbit / s Ethernet et 2x SoC de récolte d'énergie étend l'offre IoT de Mouser Electronics RS-485
2023/08/21

EUMW: Rohde & Schwarz améliore le testeur radar automobile
2023/09/15

Comment la matière est devenue réalité
2023/07/19

Le commutateur de charge 5V comprend le blocage inverse et la limitation du courant
2023/08/17

2023/08/7

2023/07/4

Easby yeux une tranche du marché IoT avec des SBC Genatech
2023/07/18

Systèmes modulaires - le diable dans les détails intégrés
2023/04/5

Contenu sponsorisé: semi-conducteurs de pointe
2023/09/15

Le capteur de courant de la salle automobile est de 1% sur la vie et comprend MCU
2023/09/12