

AMPAL20L10-20JC

Modèle de produit	AMPAL20L10-20JC	État RoHS	N'est pas applicable
Fabricant / marque	Vantis	Etat du stock	12087 pcs stock
Description du produit	PLD	Bateau de	Hong Kong
Livret des spécifications		Manière d'expédition	DHL/Fedex/TNT/UPS/EMS

12087 pcs stock
Prix de référence (en dollars américains)

	45 pcs
	\$3.025

Obtenir un devis

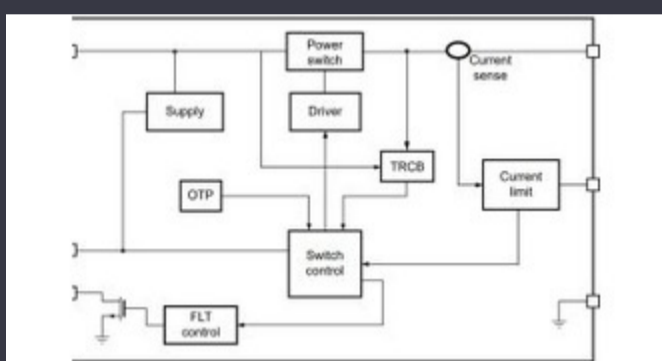
正在等待翻译.....

OBTENIR UN DEVIS

Spécifications de AMPAL20L10-20JC

Séries	*	Emballer	Bulk
--------	---	----------	------

Nouvelles associées



Le commutateur de charge 5V comprend le blocage inverse et la limitation du courant

2023/08/17

London Electric Truck Maker pour fusionner avec Arizona EV Contract Fabricant

2023/08/15

Les caméras d'inspection mesurent à 800 nm en production

2023/08/11

Terran Orbital étend la production, soutenant sept bus satellites

2023/09/13

La sonde cérébrale mini-invasive détecte un seul neurone

2023/07/21

La catapulte des semi-conducteurs composés se développe à Bristol, Glasgow et Durham

2023/07/20

EUMW: Rohde & Schwarz améliore le testeur radar automobile

2023/09/15

Le HQ du Derbyshire de la nouvelle construction de CSL est six fois plus grand

2023/08/3

Monde intégré: PC industriels sans fan autel

2023/03/15

Rohm intègre le conducteur avec Gan Hemt pour éliminer les problèmes de tension de la porte

2023/08/31

Point de vue: détection ultra-précise des incendies de forêt avec des capteurs IoT utilisant LoRAWAN

2023/07/14

Banques de supercondensateurs pour le stockage d'énergie

2023/08/16